

CR-2

DERIVAZIONI MANDATA: 11
DERIVAZIONI RITORNO: 11
PESORE MASSIMA D'ESERCIZIO: 10 bar
CAMPO DI TEMPERATURA: 5 - 100 °C
ALTRE NOTE:

CP-6/CP-7

DERIVAZIONI MANDATA: 10
DERIVAZIONI RITORNO: 10
PESORE MASSIMA D'ESERCIZIO: 10 bar
CAMPO DI TEMPERATURA: 5 - 100 °C
ALTRE NOTE:



CS-3a

DERIVAZIONI CALDA: 3
DERIVAZIONI FREDDA: 3
PESORE MASSIMA D'ESERCIZIO: 10 bar
CAMPO DI TEMPERATURA: 5 - 100 °C
ALTRE NOTE:

CS-3b

DERIVAZIONI CALDA: 2
DERIVAZIONI FREDDA: 3
PESORE MASSIMA D'ESERCIZIO: 10 bar
CAMPO DI TEMPERATURA: 5 - 100 °C
ALTRE NOTE:

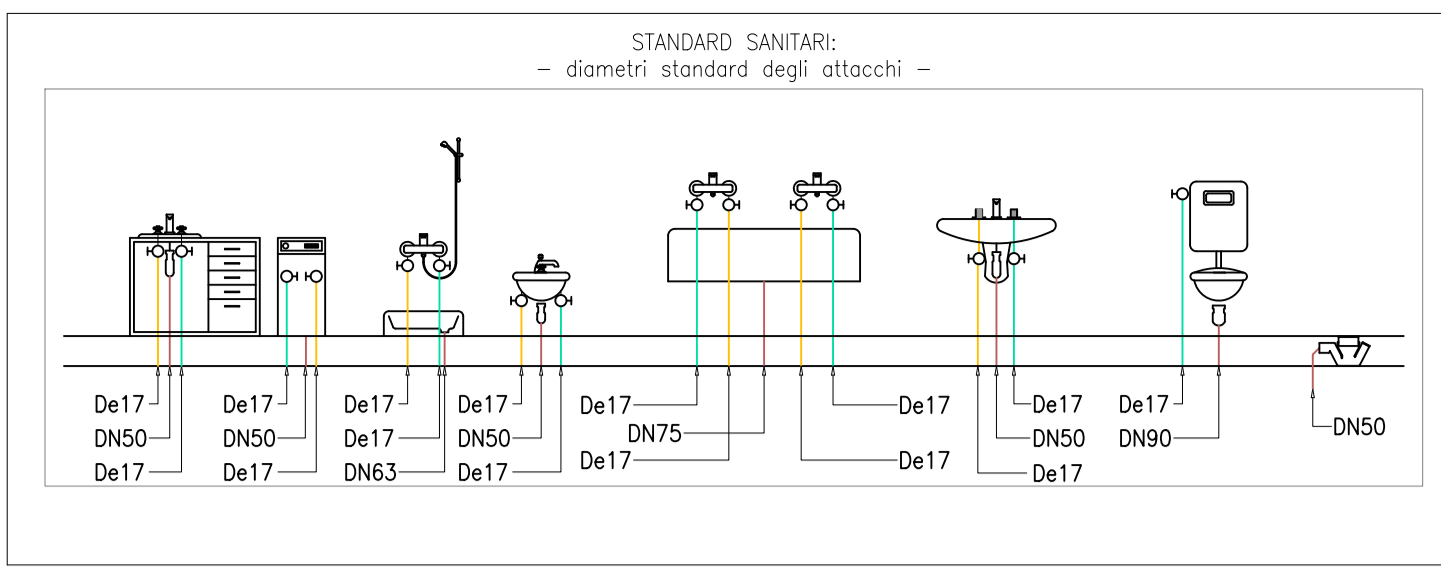


CS-4

DERIVAZIONI CALDA: 6
DERIVAZIONI FREDDA: 9
PESORE MASSIMA D'ESERCIZIO: 10 bar
CAMPO DI TEMPERATURA: 5 - 100 °C
ALTRE NOTE:

CS-5

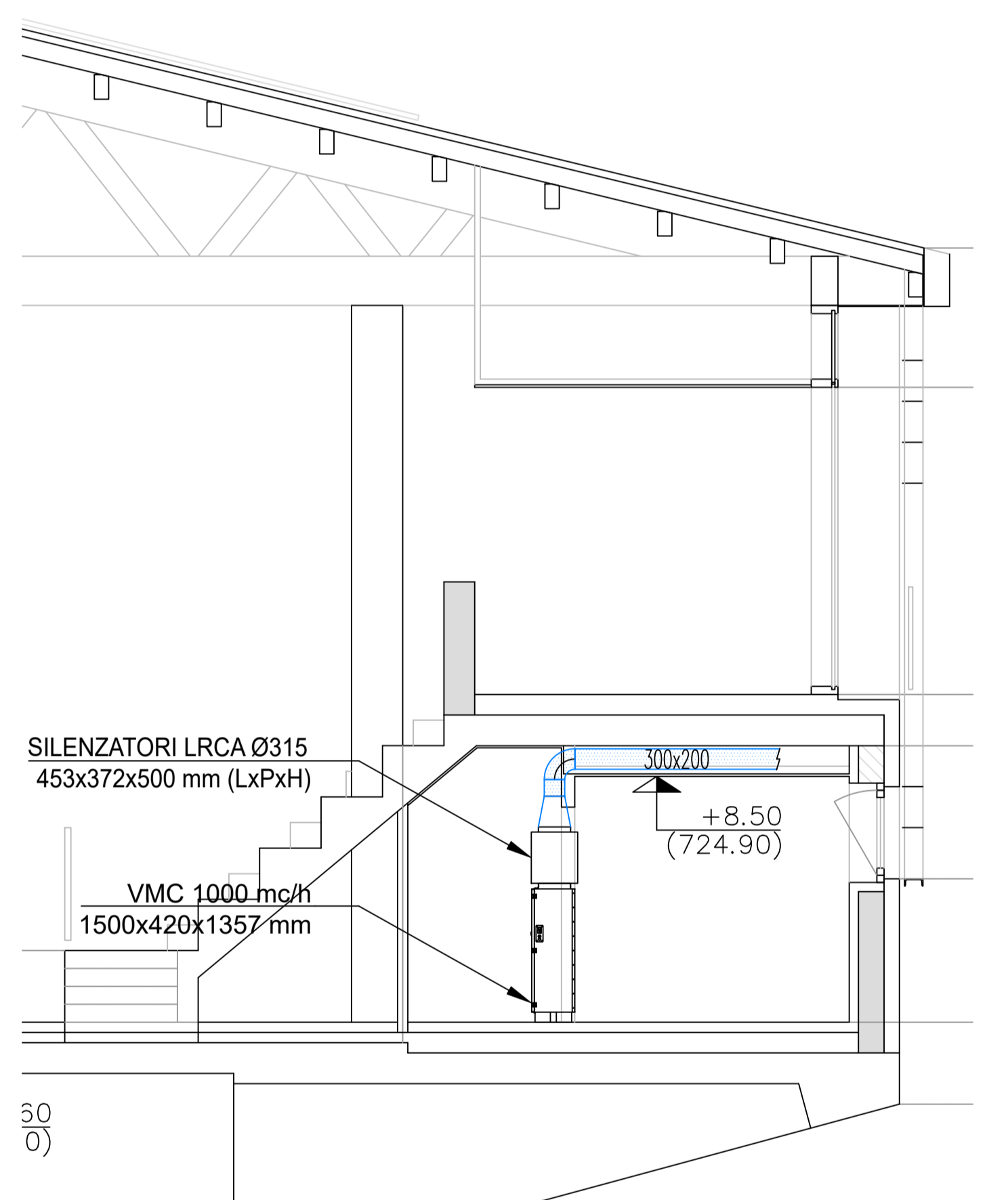
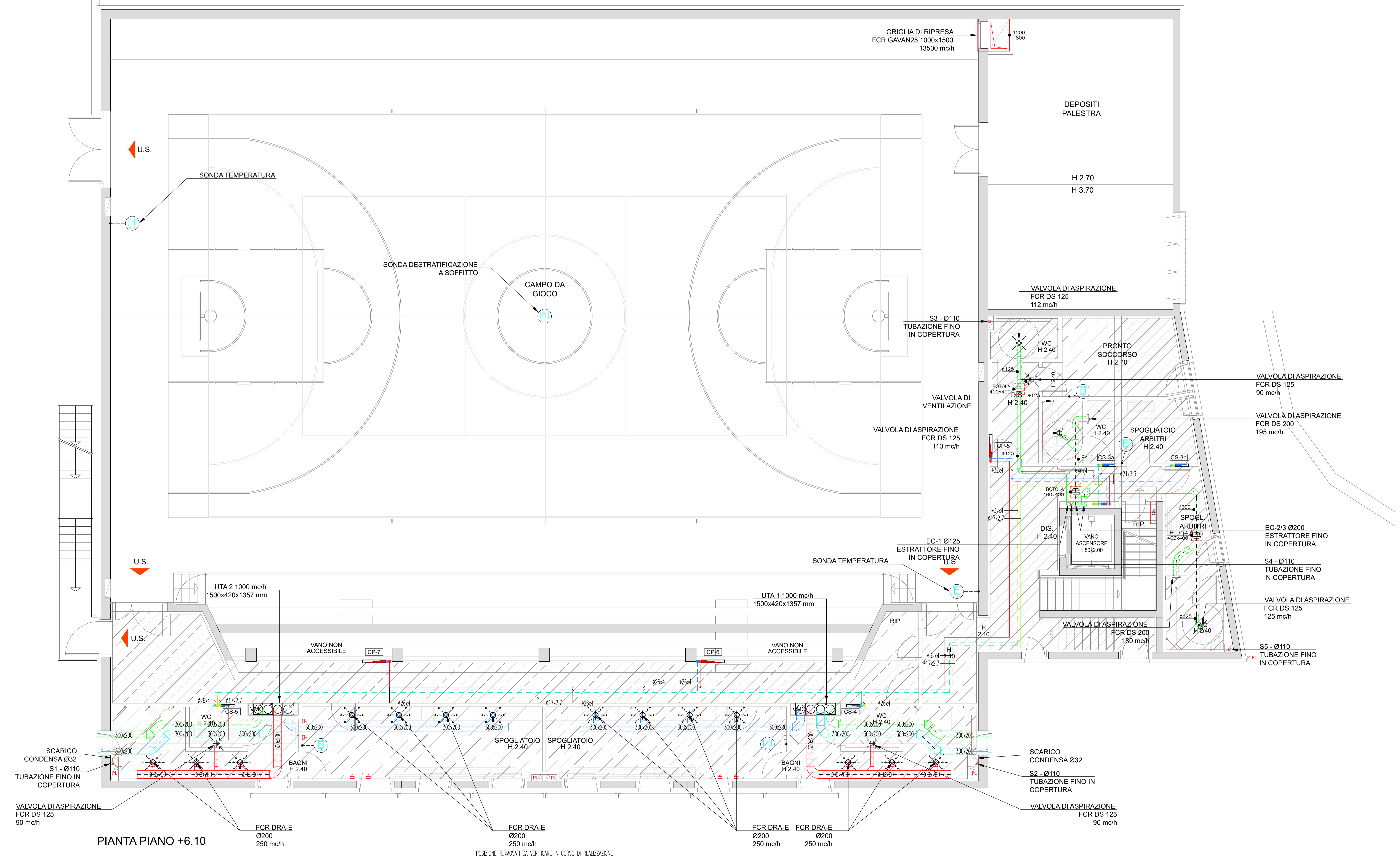
DERIVAZIONI CALDA: 6
DERIVAZIONI FREDDA: 7
PESORE MASSIMA D'ESERCIZIO: 10 bar
CAMPO DI TEMPERATURA: 5 - 100 °C
ALTRE NOTE:



LEGENDA

- TUBAZIONE MANDATA IMPIANTO RISCALDAMENTO - MULTISTRATO
- TUBAZIONE RITORNO IMPIANTO RISCALDAMENTO - MULTISTRATO
- TUBAZIONE ACQUA SANITARIA FREDDA - MULTISTRATO
- TUBAZIONE ACQUA SANITARIA CALDA - MULTISTRATO
- TUBAZIONE ACQUA SANITARIA DI RICICCOLO - MULTISTRATO
- TUBAZIONE DI SCARICO - PE
- TUBAZIONE DI SCARICO CONDENZA - PE
- TUBAZIONE RETI IDRANTI - POLIETILENE
- TUBAZIONE RETI IDRANTI - ACCIAIO
- CANALE MANDATA ARIA AMBIENTE RETTANGOLARE - PAL
- CANALE RIPRESA ARIA AMBIENTE RETTANGOLARE - PAL
- CANALE ESPANSIONE ARIA ALL'ESTERNO RETTANGOLARE - PAL
- CANALE PRESA ARIA ESTERNA RETTANGOLARE - PAL
- CANALE MANDATA ARIA AMBIENTE CIRCOLARE - METALLICO
- CANALE RIPRESA ARIA AMBIENTE CIRCOLARE - METALLICO
- CANALE ESPANSIONE ARIA ALL'ESTERNO CIRCOLARE - METALLICO
- CANALE PRESA ARIA ESTERNA CIRCOLARE - METALLICO
- CANALE MANDATA ARIA AMBIENTE CIRCOLARE - FLESSIBILE
- CANALE RIPRESA ARIA AMBIENTE CIRCOLARE - FLESSIBILE
- COLLETORE DI DISTRIBUZIONE RISCALDAMENTO
- COLLETORE DI DISTRIBUZIONE ACQUA REFRIGERATA
- SONDA AMBIENTE TEMPERATURA UMIDITA'
- ATTACCO MOTORPOMPA VIGILI DEL FUOCO

NOTA:
- SE NON DIVERSAMENTE INDICATO LE TUBAZIONI SONO DA POSARE A PAVIMENTO;
- I COMPONENTI DI COLORE GRIGIO SONO PREDISPOSTI;
- QUALSIASI RIFERIMENTO A PROCEDIMENTI, PRODOTTI MODELLI O MARCHE, IDENTIFICABILI COMMERCIALMENTE E DA CONSIDERARSI PURAMENTE INTESO A FACILITARE L'INDIVIDUAZIONE DELLO STANDARD QUALITATIVO E PRESTAZIONALE RICHIESTO E PERTANTO E DA CONSIDERARSI SEMPRE ACCOMPAGNATO DALL'ESPRESSIONE "O EQUIVALENTE".



MANDANTE:
Ticino e Fima
Arch. Giuseppe Spini

COLLABORATORI:
Ticino e Fima
Ing. Giulio Galassi - Progettazione impianti meccanici
Ticino e Fima
Pl. Daniele Forni - Progettazione impianti elettrici

COMUNE DI CIVO
PROVINCIA DI SONDRIO
AMMINISTRAZIONE COMUNALE DI CIVO
Piazza Saraceni, 60
23031 CIVO (SO)

PROGETTO ESECUTIVO

REALIZZAZIONE POLO SPORTIVO COMPENSATORIALE IN FRAZIONE SERONE NEL COMUNE DI CIVO

DISTRIBUZIONE IMPIANTO IDROTERMOSANITARIO PIANTA PIANO +6,10

M-05

0104-21-M